

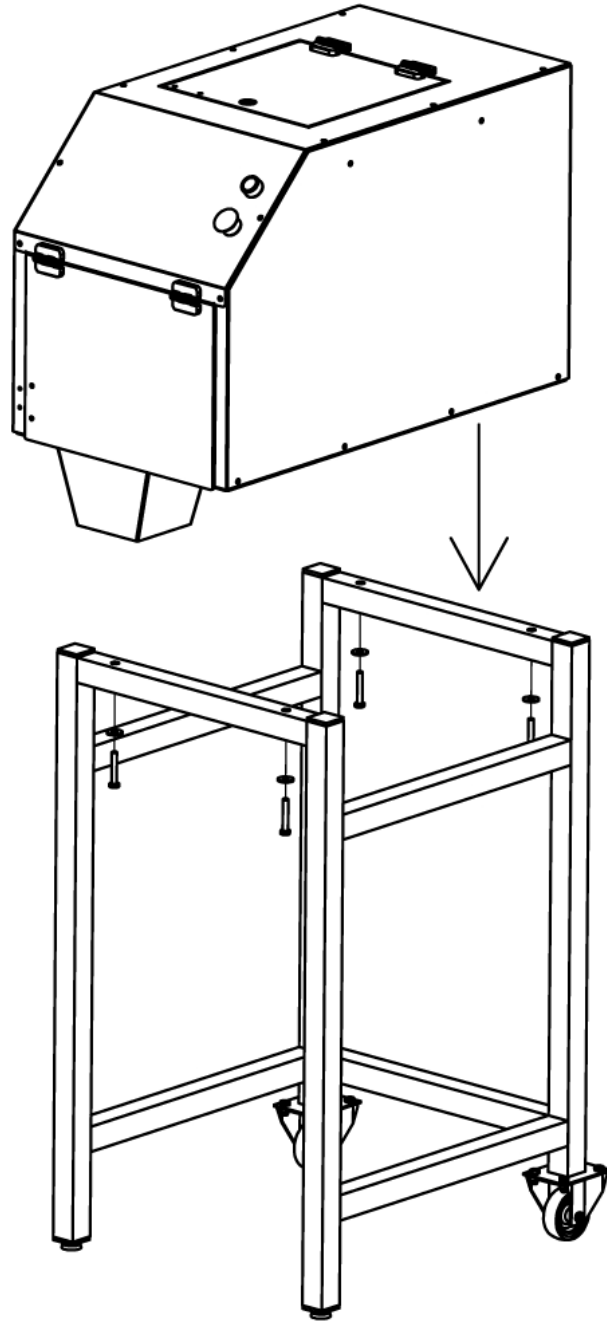
**INSTALLAZIONE – USO – MANUTENZIONE
INSTALLATION – USE – MAINTENANCE
AUFSTELLUNG – ANWENDUNG – WARTUNG
INSTALLATION – UTILISATION – ENTRETIEN**

PORZIONATRICE - DIVIDER - PORTIONERER - DIVISEUSE

MOD. DIV300



C.EL.ME S.r.l. – Viale Montenero, 1 Truccazzano (MI)
Tel. 029583157 - www.celme.com



**MONTAGGIO CAVALLETTO
STAND MOUNTING
UNTERSTUETZUNG – EINBAU
MONTAGE STAND**

INDICE DEL CONTENUTO

	PAGINA
1. INFORMAZIONI SULLE SICUREZZE	
1.1 PRECAUZIONI GENERALI	5
1.2 SICUREZZE MECCANICHE	5
1.3 SICUREZZE ELETTRICHE	5
2. CARATTERISTICHE TECNICHE	
2.1 TABELLA PESI E MISURE	6
2.2 STATO DI FORNITURA E SMALTIMENTO IMBALLAGGI E MACCHINA	6
3. INSTALLAZIONE	
3.1 COLLOCAZIONE DELLA MACCHINA	6
3.2 ALLACCIAMENTO ELETTRICO	7
3.3 MISURE DI SICUREZZA ED ADDESTRAMENTO UTENTE	7
4. USO DELL'APPARECCHIO	
4.1 COMANDI	7
4.2 REGOLAZIONE DELLA FOTOCELLULA	7
4.3 SOSTITUZIONE INSERIMENTO CONO ESTRUSIONE	8
4.4 INSERIMENTO DELLA PASTA NELLA VASCA	8
5. PULIZIA E MANUTENZIONE	
5.1 GENERALITA' E PRODOTTI DA USARE PER LA PULIZIA	8
5.2 PULIZIA PARTI SMONTABILI	8
5.3 RIASSEMBLAGGIO DELLA MACCHINA	8
5.4 PROLUNGATA INTERRUZIONE D'USO DELLA MACCHINA	8
6. ACCESSORI	
6.1 ACCESSORI IN DOTAZIONE	9
ALLEGATI	
FIGURE	27-29
SCHEMA ELETTRICO	28

DESIGN E CARATTERISTICHE TECNICHE POTRANNO ESSERE MODIFICATE ANCHE SENZA PREAVVISO.

1) INFORMAZIONI SULLE SICUREZZE

1.1 PRECAUZIONI GENERALI

- LA PORZIONATRICE DEVE ESSERE UTILIZZATA DA PERSONALE ADDESTRATO CHE DEVE CONOSCERE LE NORME PER L'USO E SICUREZZA CONTENUTE NEL MANUALE.
- NEL CASO DI AVVICENDAMENTO DEL PERSONALE, PROVVEDERE ALL'ADDESTRAMENTO
- ANCHE SE LA MACCHINA E' MUNITA DI VARI SISTEMI DI SICUREZZA E' NECESSARIO EVITARE DI AVVICINARE LE MANI ALLE PARTI IN MOVIMENTO.
- E' IMPORTANTE PRIMA DI INIZIARE LA PULIZIA E QUALSIASI TIPO DI MANUTENZIONE, SCOLLEGARE LA MACCHINA DALLA RETE DI ALIMENTAZIONE ELETTRICA.
- CONTROLLARE PERIODICAMENTE LO STATO DEI CAVI E DELLE PARTI ELETTRICHE
- NON EFFETTUARE PERSONALMENTE RIPARAZIONI, MA RIVOLGERSI A PERSONALE SPECIALIZZATO.

1.2 SICUREZZE MECCANICHE

LA MACCHINA PORZIONATRICE DI NOSTRA COSTRUZIONE DESCRITTA IN QUESTO MANUALE RISPONDE, PER QUANTO RIGUARDA LE SICUREZZE CONTRO I RISCHI DI NATURA MECCANICA, ALLE DIRETTIVE CEE 89/392 - 91/368 - 93/44 - 93/68 - CEE 89/336 PER LA CONFORMITA' IGIENICA ALLA DIRETTIVA CEE 89/109.

1.3 SICUREZZE ELETTRICHE

LE SICUREZZE CONTRO I RISCHI ELETTRICI SONO REALIZZATE IN CONFORMITA' ALLE NORME CENELEC EN 335-1/ EN 335-2-64 E

TUTTE LE PORZIONATRICI SONO DOTATE DI CIRCUITO ELETTRICO A BASSA TENSIONE CON UN PULSANTE EMERGENZA ARRESTO A FUNGO.

NEL CIRCUITO DI COMANDO A BASSA TENSIONE E' PREVISTO UN RELAIS CHE RICHIEDE L'OPERAZIONE VOLONTARIA DI RIAVVIAMENTO (RIARMO) DELL' APPARECCHIO IN CASO DI MANCANZA DI CORRENTE ACCIDENTALE.

DATO IL PERFETTO ISOLAMENTO DI TUTTE LE PARTI ELETTRICHE E L'OTTIMA RESISTENZA DI TUTTI I MATERIALI IMPIEGATI, LE MACCHINE DA NOI PRODOTTE POSSONO ESSERE TRANQUILLAMENTE INSTALLATE E LAVORARE IN AMBIENTI UMIDI.

ESSE SONO INFATTI REALIZZATE PER RESISTERE ALLE CONDIZIONI DI LAVAGGIO CREATE DA UNA MODESTA PIOGGIA D'ACQUA COME PRESCRITTO DALLE NORME CEI 70-1 PER IL GRADO DI PROTEZIONE IP54

ATTENZIONE IN CONFORMITA' AL PUNTO 1.7.2 "AVVERTENZE IN MERITO AI RISCHI RESIDUI" DELLE DIRETTIVE CEE 89/392 E 91/368, SI SEGNALE CHE LE PROTEZIONI APPLICATE NON ELIMINANO TOTALMENTE IL RISCHIO DI TAGLIO PUR RIDUCENDO SIA LA POSSIBILITA' CHE L'ENTITA' DEL DANNO. LE PROTEZIONI E LE SICUREZZE SONO REALIZZATE IN STRETTA CONFORMITA' ALLA NORMATIVA.

2) CARATTERISTICHE TECNICHE

LA MACCHINA DIV300 E' STATA REALIZZATA CON QUESTE CARATTERISTICHE:

- POSSIBILITA' DI LAVORO CONTINUO
- SICUREZZA NELL'USO, PULIZIA, MANUTENZIONE.
- MASSIMA IGIENE GARANTITA DA UNA PARTICOLARE PROGETTAZIONE E REALIZZAZIONE DI TUTTI I PARTICOLARI SENZA SPIGOLI PER UNA FACILE PULIZIA, CON ACCIAIO INOX

2.1 TABELLA PESI E MISURE

MODELLO	DIMENSIONI CM.	PESO KG	POTENZA WATT.	ALLACCIAMENTO ELETTRICO	AMP.
DIV300 MN	59x83xH148	86	370	230/1/50	3,8
DIV300 TR	59x83xH148	86	370	400/3/50+N	2

CAPACITA' DELLA VASCA lt. 30

RUMOROSITA' <70 DB

ATTENZIONE LE CARATTERISTICHE ELETTRICHE DI OGNI APPARECCHIO SONO INDICATE SULLA TARGHETTA DATI MOTORE - PRIMA DELL'ISTALLAZIONE VEDERE **ALLACCIAMENTO ELETTRICO**.

2.2 STATO DI FORNITURA E SMALTIMENTO IMBALLAGGI E MACCHINA

TUTTE LE PORZIONATRICI SONO IMBALLATE IN UNA ROBUSTA SCATOLA DI CARTONE CON INTERNI SAGOMATI E PALLET IN LEGNO PER GARANTIRE LA PERFETTA INTEGRITA' DELLA MACCHINA DURANTE IL TRASPORTO. VENGONO FORNITE CON:

- DICHIARAZIONE CONFORMITA' CEE
- ISTRUZIONI PER L'USO E MANUTENZIONE

I COMPONENTI DELL'IMBALLAGGIO (CARTONE – SCHIUMA - REGGIA ECC.) SONO PRODOTTI ASSIMILABILI AI RIFIUTI SOLIDI URBANI E POSSONO ESSERE SMALTITI SENZA DIFFICOLTA'. NEL CASO LA MACCHINA VENGA INSTALLATA IN PAESI IN CUI ESISTONO NORME PARTICOLARI, SMALTIRE GLI IMBALLI SECONDO LA NORMATIVA VIGENTE.

SMALTIMENTO DEI RIFIUTI ELETTRICI ED ELETTRONICI (APPLICABILE NELL'UNIONE EUROPEA E NEGLI ALTRI PAESI EUROPEI CON SERVIZIO DI RACCOLTA DIFFERENZIATA) IL SIMBOLO RAEE UTILIZZATO SUL PRODOTTO INDICA CHE QUEST'ULTIMO NON PUO' ESSERE TRATTATO COME RIFIUTO DOMESTICO. LO SMALTIMENTO CORRETTO DI QUESTO PRODOTTO CONTRIBUIRÀ A PROTEGGERE L'AMBIENTE. PER MAGGIORI INFORMAZIONI SUL RICICLAGGIO DI QUESTO PRODOTTO, RIVOLGERSI ALL'UFFICIO COMPETENTE DEL PROPRIO ENTE LOCALE, ALLA SOCIETÀ ADDETTA ALLO SMALTIMENTO DEI RIFIUTI DOMESTICI O AL NEGOZIO DOVE E' STATO ACQUISTATO IL PRODOTTO.



3) INSTALLAZIONE

3.1 COLLOCAZIONE DELLA MACCHINA

L'ALLACCIAMENTO, LA MESSA IN FUNZIONE DEGLI APPARECCHI DEVE ESSERE EFFETTUATA DA PERSONALE IDONEO.

ATTENZIONE ! L'IMPIANTO ED IL LOCALE DOVE DEVE ESSERE POSIZIONATO L'APPARECCHIO DEVE RISPONDERE ALLE NORME PREVENZIONE INFORTUNI ED ALLE NORME ELETTRICHE CEI.

LA DITTA COSTRUTTRICE DECLINA OGNI RESPONSABILITA' PER EVENTUALI DANNI DIRETTI O INDIRETTI QUALORA NON SIANO STATE RISPETTATE DETTE NORME.

POSIZIONARE L'APPARECCHIO SU UN PIANO DI APPOGGIO SUFFICIENTEMENTE AMPIO, BEN LIVELLATO, ASCIUTTO E STABILE POSSIBILMENTE LONTANO DA FONTI DI CALORE E DA RUBINETTI DI ACQUA. AD UNA DISTANZA MINIMA DI CIRCA 20 CM DALLE PARETI.

3.2 ALLACCIAMENTO ELETTRICO

L' APPARECCHIO E' MUNITO DI CAVO ELETTRICO DA COLLEGARE AD UN INTERRUTTORE GENERALE ONNIPOLARE PROVVISORIO DI MAGNETOTERMICO CON APERTURA CONTATTI DI ALMENO 3MM. CHE PRESERVA L' OPERATORE DA EVENTUALI CONTATTI ACCIDENTALI O DOVUTI A MANOMISSIONE.

E' OBBLIGATORIO REALIZZARE UN BUON COLLEGAMENTO DI TERRA SECONDO LA NORMATIVA VIGENTE .

LA SOCIETA' COSTRUTTRICE DECLINA OGNI RESPONSABILITA' PER EVENTUALI DANNI DIRETTI O INDIRETTI NEL CASO NON FOSSE STATE RISPETTATE TALI NORME.

TUTTE LE PORZIONATRICI SONO COSTRUITE IN DUE VERSIONI, CON FUNZIONAMENTO TRIFASE V.400/3/50HZ+N OPPURE MONOFASE V.230/1/50 HZ IN CASO DI NECESSITA' DI CAMBIO DI TENSIONE VI PREGHIAMO DI INTERPELLARE LA CASA COSTRUTTRICE OPPURE IL RIVENDITORE AUTORIZZATO. (Fig.1-2)

ATTENZIONE

PRIMA DI COLLEGARE DEFINITIVAMENTE LA MACCHINA ALLA LINEA DI ALIMENTAZIONE TRIFASE E' NECESSARIO CONTROLLARE IL SENSO DI ROTAZIONE DELLA COCLEA

LA ROTAZIONE DEVE ESSERE IN SENSO ANTIORARIO.

NEL CASO IL SENSO DI ROTAZIONE NON FOSSE ESATTO, INVERTIRE (NELLA SPINA O NELLA PRESA) DUE DEI TRE FILI DI ALIMENTAZIONE. (Fig.3)

3.3 MISURE DI SICUREZZA ED ADDESTRAMENTO UTENTE

IL PERSONALE SPECIALIZZATO CHE ESEGUE L'INSTALLAZIONE ED IL COLLEGAMENTO ELETTRICO, E' TENUTO AD ADDESTRARE ADEGUATAMENTE L' UTENTE PER IL CORRETTO FUNZIONAMENTO DELLA MACCHINA. QUESTI DOVRA' ESSERE MESSO ANCHE AL CORRENTE DELLE EVENTUALI MISURE DI SICUREZZA DA RISPETTARE ED INOLTRE DOVRA' ESSERGLI RILASCIATO IL PRESENTE MANUALE D' ISTRUZIONE

4) USO DELL' APPARECCHIO

LA PORZIONATRICE DIV300 E' UNA MACCHINA STUDIATA PER PRODURRE PORZIONI DA UN MINIMO DI CIRCA 40 GRAMMI AD UN MASSIMO DI 300 GRAMMI

4.1 COMANDI

I COMANDI SONO RAGGRUPPATI NEL PANNELLO FRONTALE DELLA MACCHINA. (Fig.4)
IL PULSANTE VERDE PER L'ACCENSIONE E IL PULSANTE ROSSO PER LO SPEGNIMENTO.

4.2 REGOLAZIONE DELLA FOTOCELLULA

PER OTTENERE IL PESO DESIDERATO REGOLARE LA FOTOCELLULA COME SEGUE:
(Fig.5)

1. ALLENTARE IL POMELLO "A".
2. REGOLARE MEDIANTE LA GHIERA "B" LA FOTOCELLULA, POSIZIONANDO LA TACCA NERA DI RIFERIMENTO SUL PESO DESIDERATO.
3. SERRARE IL POMELLO "A".

4.3 SOSTITUZIONE - INSERIMENTO CONO ESTRUSIONE

PRIMA DI INIZIARE QUESTA OPERAZIONE, ASSICURARSI CHE L'INTERRUTTORE PRINCIPALE SIA DISINSERITO O LA SPINA TOLTA DALLA RETE E QUINDI LA SPIA LUMINOSA SIA SPENTA.

1. APRITE LA COPERTURA IN PLEXIGLASS DI FRONTE ALL'OPERATORE.
2. SVITATE LA MANOPOLA CHE FISSA IL COLTELLO E TOGLIETELO (Fig.6)
3. SVITARE LE DUE MANOPOLE E TOGLIETE IL CONO RUOTANDOLO IN SENSO ANTIORARIO (Fig.7)

PER RIMONTARE LA MACCHINA ESEGUITE TUTTE LE OPERAZIONI AL CONTRARIO.

4.4 INSERIMENTO DELLA PASTA NELLA VASCA

LA PASTA (MAX 30KG) DEVE ESSERE INSERITA NELLA VASCA DALLA PARTE ALTA DELLA MACCHINA APRENDO IL COPERCHIO TRASPARENTE. (Fig.3)

5) PULIZIA E MANUTENZIONE

5.1 GENERALITA' E PRODOTTI DA USARE PER LA PULIZIA

PRIMA DI OGNI MANUTENZIONE O PULIZIA, ASSICURARSI CHE L' INTERRUTTORE GENERALE SIA DISINSERITO E LA SPINA DI ALIMENTAZIONE SCOLLEGATA DALLA RETE.

UNA ACCURATA PULIZIA QUOTIDIANA DELL' APPARECCHIO E' NECESSARIA PER UN CORRETTO FUNZIONAMENTO E PER MANTENERE INTEGRA LA MACCHINA NEL TEMPO. MALGRADO LE VARIE SICUREZZE E' NECESSARIO PRESTARE MOLTA ATTENZIONE. LA MACCHINA PUO' ESSERE PULITA CON NORMALI DETERSIVI NEUTRI NON CONTENENTI SODA OPPURE CON ALCOL.

NON E' POSSIBILE IL LAVAGGIO DELLE PARTI SMONTABILI IN LAVASTOVIGLIE PERCHE' SI DANNEGGEREBBERO

PER L'IGIENE DELLA MACCHINA, OGNI QUALVOLTA SI RENDESSE NECESSARIO, PULIRE LA CARCASSA LA VASCA DI CARICO E I COPERCHI TRASPARENTI.

5.2 PULIZIA PARTI SMONTABILI

PER LA PULIZIA DELLE PARTI SMONTABILI A CONTATTO CON IL PRODOTTO SEGUIRE SCRUPOLOSAMENTE LE SEGUENTI ISTRUZIONI:

1. TOGLIETE LA SPINA DALLA PRESA DI CORRENTE.
2. APRITE LA COPERTURA IN PLEXIGLASS
3. SVITATE LA MANOPOLA CHE FISSA IL COLTELLO E TOGLIETELO
4. SVITATE LE MANOPOLE E TOGLIETE IL CONO
5. SVITATE LA MANOPOLA E TOGLIETE LA COCLEA

TUTTE LE PARTI POSSONO ESSERE LAVATE CON ACQUA TIEPIDA E SPUGNA MORBIDA.

5.3 RIASSEMBLAGGIO DELLA MACCHINA

PER RIMONTARE LA MACCHINA ESEGUITE TUTTE LE OPERAZIONI AL CONTRARIO.

5.4 PROLUNGATA INTERRUZIONE D' USO DELLA MACCHINA.

DOVENDO LASCIARE INATTIVO L' APPARECCHIO E' NECESSARIO DISINSERIRE L' INTERRUTTORE GENERALE A MURO ED EFFETTUARE UNA PULIZIA COMPLETA DI TUTTA LA MACCHINA ED I VARI ACCESSORI. E' CONSIGLIABILE PROTEGGERE TUTTE LE PARTI DELLA MACCHINA CON OLIO DI VASELINA BIANCO OPPURE CON PRODOTTI IDONEI IN COMMERCIO. E' CONSIGLIABILE POI PROTEGGERE LA MACCHINA DA POLVERE CON TELO DI NYLON O ALTRO MATERIALE.

6) ACCESSORI

6.1 ACCESSORI IN DOTAZIONE

DIMENSIONI CONI ESTRUSIONE			
	∅ DIAMETRO CONO mm.	PESO MINIMO OTTENIBILE Gr.	PESO MASSIMO OTTENIBILE Gr.
	45	20/40	150
	70	70/80	300

INDEX

	PAGE
1. INFORMATION ON SAFETIES	
1.1 GENERAL PRECAUTIONS	11
1.2 MECHANICAL SAFETIES	11
1.3 ELECTRICAL SAFETIES	11
2. TECHNICAL FEATURES	
2.1 TABLE OF WEIGHTS AND MEASURES - NOISE	12
2.2 SUPPLY CONDITIONS AND DISPOSAL OF PACKINGS	12
3. INSTALLATION	
3.1 SETTING THE MACHINE	12
3.2 ELECTRIC CONNECTIONS	13
3.3 SAFETY MEASURES AND TRAINING THE FINAL USER	13
4. USE OF THE EQUIPMENT	
4.1 CONTROLS	13
4.2 REGULATION OF THE PORTION WEIGHT	13
4.3 CHANGE THE EXTRUSION CONE	13
4.4 DOUGH INSERT	14
5. CLEANING AND MAINTENANCE	
5.1 GENERALITIES AND PRODUCTS FOR CLEANING	14
5.2 CLEANING DISMOUNTED PARTS	14
5.3 REASSEMBLING THE MACHINE	14
5.4 MACHINE IDLE FOR A LONG TIME	14
6. ACCESSORIES	
6.1 SUPPLIED ACCESSORIES	15
ALLEGATI	
FIGURE	27-29
ELECTRIC DIAGRAM	28

DESIGN AND TECHNICAL DETAILS CAN BE CHANGED ALSO WITHOUT NOTICE.

1) INFORMATION ON SAFETIES

1.1 GENERAL PRECAUTIONS

- THE DIVIDER DIV300 MUST BE MANAGED BY SKILLED PERSONNEL, FAMILIAR WITH THE INSTRUCTIONS FOR USE AND SAFETY CONTAINED IN THIS MANUAL.
- IN THE CASE OF ROTATION OF THE PERSONNEL, VOCATIONAL TRAINING IS NECESSARY.
- EVEN IF THE MACHINE COMES WITH SEVERAL SAFETY SYSTEMS, AVOID SETTING THE HANDS NEAR THE MOVING PARTS.
- BEFORE THE CLEANING AND MAINTENANCE OPERATIONS, CHECK TO MAKE SURE THE MACHINE IS DISCONNECTED FROM THE MAINS.
- PERIODICALLY CHECK CABLE AND ELECTRIC ELEMENTS CONDITIONS.
- NEVER CARRY OUT REPAIRING OPERATIONS PERSONALLY, BUT APPLY ALWAYS TO SKILLED PERSONNEL.

1.2 MECHANICAL SAFETIES

THE DIVIDERS WE PRODUCE AND WHICH ARE DESCRIBED IN THIS MANUAL MEET, AS FAR AS SAFETIES ARE CONCERNED, THE PRESCRIPTIONS ON THE RISKS OF MECHANICAL TYPE ISSUED BY E.E.C. 89/392 - 91/368 - 93/44 - 93/68 - 89/336 FOR THE SANITARY REGULATIONS THEY COMPLY WITH THE RULE E.E.C. 89/109.

1.3 ELECTRICAL SAFETIES

THE SAFETIES AGAINST ELECTRICAL RISKS COMPLY WITH THE REGULATIONS CENELEC EN 335-2-64

ALL OUR DIVIDERS INCLUDE A LOW VOLTAGE ELECTRIC CIRCUIT AND TWO BUTTONS FOR STARTING AND STOPPING THE MACHINE.

ON THE LOW VOLTAGE CONTROL CIRCUIT IS SET A RELAY FOR RESTARTING THE MACHINE WHENEVER A FORTUITOUS LACK OF CURRENT OCCURS.

DUE TO THE PERFECT INSULATION OF ALL THE ELECTRIC ELEMENTS AND THE REMARKABLE RESISTANCE OF ALL THE MATERIALS USED, OUR MACHINES CAN BE INSTALLED TO WORK INSIDE MOIST PREMISES.

IN FACT, THEY HAVE BEEN CREATED TO WITHSTAND CLEANING THROUGH A FINE WATER SPRINKLE AS PRESCRIBED BY THE REGULATIONS CEI 70-1 FOR THE DEGREE OF PROTECTION IP54

WARNING: IN CONFORMITY WITH POINT 1.7.2. "INSTRUCTIONS ON FURTHER RISKS" CONTAINED IN THE E.E.C. REGULATIONS 80/392 AND 91/368, THESE PROTECTIONS AND SAFETIES STRICTLY COMPLY WITH THESE REGULATIONS.

WE POINT OUT HOWEVER THAT THE ABOVE MENTIONED PROTECTIONS, EVEN IF THEY SENSIBLY REDUCE BOTH THE POSSIBILITY AND EXTENT OF THE DAMAGE, DO NOT ELIMINATE FULLY THE RISK OF DAMAGE

2) TECHNICAL FEATURES

TECHNICAL FEATURES OF THE SERIES OF "DIVIDERS DIV":

- POSSIBILITY OF CONTINUOUS WORK
- THEIR USE, CLEANING AND MAINTENANCE IS QUITE SAFE
- THANKS TO THEIR DESIGN AND TO THE REALIZATION OF ALL PARTS IN STAINLESS STEEL WITHOUT EDGES FOR EASY CLEANING OPERATIONS, THESE MACHINES FULLY COMPLY WITH THE MOST STRICT SANITARY REGULATIONS.

2.1 TABLE OF WEIGHTS AND MEASURES

MODEL	DIMENSIONS CM.	WEIGHT KG	POWER WATT	ELECTRICAL CONNECTION	AMP.
DIV 300 MN	59x83xH148	86	370	230/1/50	3,8
DIV 300 TR	59x83XH148	86	370	400/3/50+N	2

CONTAINER CHARGE 30 KG DOUGH

NOISE <70 DB

WARNING: THE ELECTRICAL FEATURES OF EACH EQUIPMENT ARE PRINTED ON THE MOTOR DATA PLATE. A CHECK OF THE ELECTRIC CONNECTION IS NECESSARY BEFORE INSTALLING THE EQUIPMENT.

2.2 SUPPLY CONDITIONS AND DISPOSAL OF PACKINGS

ALL THE SLICERS ARE PACKED IN A STURDY CARDBOARD BOX WITH INTERNAL SHAPED EDGES WHICH GUARANTEE THE PERFECT INTEGRITY OF THE MACHINE DURING TRANSPORT. EACH EQUIPMENT INCLUDES:

- DECLARATION OF CONFORMITY E.E.C.
- INSTRUCTIONS FOR USE AND MAINTENANCE

ALL THE PACKING COMPONENTS (CARTON, FOAM, STRAPS, AND SO ON) CAN EASILY BE DISPOSED OF AS HOUSEHOLD RUBBISH.

WHENEVER THE MACHINE IS INSTALLED IN COUNTRIES HAVING SPECIAL REGULATIONS ON PACKING DISPOSAL, THE FINAL USER MUST COMPLY WITH THE REGULATIONS IN FORCE.

THE USE OF THE WEEE SYMBOL INDICATES THAT THIS PRODUCT MAY NOT BE TREATED AS HOUSEHOLD WASTE. BY ENSURING THIS PRODUCT IS DISPOSED OF CORRECTLY, YOU WILL HELP PROTECT THE ENVIRONMENT. FOR MORE DETAILED INFORMATION ABOUT THE RECYCLING OF THIS PRODUCT, PLEASE CONTACT YOUR LOCAL AUTHORITY, YOUR HOUSEHOLD WASTE DISPOSAL SERVICE PROVIDER OR THE SHOP WHERE YOU PURCHASED THE PRODUCT.



3) INSTALLATION

3.1 SETTING THE MACHINE

THE MACHINE CONNECTION AND THE SETTING AT WORK MUST BE MADE BY SKILLED PERSONNEL.

WARNING: BOTH THE SYSTEM AND LOCATION WHERE THE EQUIPMENT HAS TO BE SET MUST COMPLY WITH THE REGULATIONS FOR THE ACCIDENT PREVENTION AND ELECTRICAL REGULATIONS "CEI" IN FORCE.

THE MANUFACTURER DECLINES ANY AND ALL RESPONSIBILITY FOR DIRECT OR INDIRECT DAMAGES WHICH MAY ENSUE FOR NON-COMPLIANCE WITH THE ABOVE MENTIONED REGULATIONS.

SET THE EQUIPMENT ON A WIDE, LEVELLED, DRY AND FIXED TABLE, FAR FROM HEAT SOURCES AND WATER SPRAYS, AND WITH 80 CM. GROUND CLEARANCE, AT A MINIMUM DISTANCE OF 20 CM FROM THE WALL.

3.2 ELECTRIC CONNECTIONS

THE EQUIPMENT IS SUPPLIED WITH AN ELECTRIC CABLE TO BE CONNECTED TO A MAGNETO-THERMIC MAIN SWITCH WHICH STOPS THE MACHINE WHEN THE OPERATOR COMES IN FORTUITOUS CONTACT WITH THE ROTATING ELEMENTS.

IT IS IMPERATIVE THAT THE EQUIPMENT IS WELL GROUNDED ACCORDING TO THE REGULATIONS IN FORCE

THE MANUFACTURER DECLINES ANY AND ALL RESPONSIBILITY FOR DIRECT AND INDIRECT DAMAGES WHICH MAY ENSUE FOR NON-COMPLIANCE WITH THE REGULATIONS IN FORCE.

ALL THE DIVIDER OF THE SERIES "PO" ARE MANUFACTURED 3- PHASE **V.400/3/50+N** HZ. OR OR SINGLE PHASE **V.230/1/50**

WHENEVER THE VOLTAGE DIFFERS FROM THE ABOVE MENTIONED ONES, PLEASE APPLY TO THE MANUFACTURER, OR THE AUTHORIZED DISTRIBUTOR. (Fig.1-2)

ATTENTION! BEFORE THE FINAL CONNECTION OF THE MACHINE TO THE MAIN LINE, WHEN THE MACHINE IS 3PHASE CONNECTION IT IS NECESSARY TO CHECK THE ROTATION WAY OF THE KNIFE. (TIME WAY)

IF THE ROTATION IS NOT TIME WAY IT IS NECESSARY TO CHANGE IN CONNECTING PLUG TWO OF THE 3 WIRES. (Fig.3)

3.3 SAFETY MEASURES AND TRAINING THE FINAL USER

THE SKILLED PERSONNEL IN CHARGE OF THE INSTALLATION AND ELECTRIC CONNECTIONS IS RESPONSIBLE OF THE TRAINING OF THE FINAL USER, WHICH MUST ALSO BE INFORMED ON THE SAFETY MEASURES TO COMPLY WITH.

THIS INSTRUCTION MANUAL COMES WITH EACH EQUIPMENT.

4) USE OF THE EQUIPMENT

THE DIVIDER PO30EL HAVE BEEN STUDIED FOR THE PRODUCTION OF DIFFERENT PORTIONS FROM 20 GR UP TO 300 GR.

4.1 CONTROLS

ALL CONTROLS ARE IN FRONT OF THE OPERATOR THE GREEN BUTTON IS FOR START AND THE RED ONE FOR STOP (Fig.4)

4.2 REGULATION OF THE PORTION WEIGHT

TO OBTAIN THE DESIRED WEIGHT IT IS NECESSARY TO REGULATE THE PHOTOELECTRIC CELL AS FOLLOWS:

(Fig.5)

1. UNSCREW THE HANDLE "A".
2. TURN THE RING "B" UP TO THE CORRECT DISTANCE OF THE PHOTOELECTRIC CELL WITH THE BLACK LINE PRINTED ON THE WALL
3. SCREW ON THE HANDLE "A".

4.3 CHANGE OF THE EXTRUSION CONE

BEFORE STARTING THIS OPERATION IT IS IMPORTANT TO ASSURE THAT THE MAIN SWITCH IS OFF OR THE PLUG DISCONNECTED AND THE GREEN LAMP IS OUT.

1. OPEN THE PLASTIC PROTECTION IN FRONT OF THE OPERATOR
2. UNSCREW THE BLADE FIXING HANDLE AND REMOVE IT (Fig. 6)
3. UNSCREW THE TWO HANDLES AND REMOVE THE CONE TURNING CLOCKWISE (Fig.7)

TO ASSEMBLE THE MACHINE FOLLOWS ALL OPERATION ON CONTRARY

4.4 DOUGH INSERT

THE DOUGH (MAX 30KG) HAVE TO BE INSERT IN THE CONTAINER IN THE TOP OF THE MACHINE OPENING THE GLASS COVER. (Fig.3)

5) CLEANING AND MAINTENANCE OPERATIONS

5.1 GENERALITIES AND PRODUCTS FOR CLEANING

BEFORE CARRYING OUT ANY CLEANING OR MAINTENANCE OPERATORS, CHECK TO MAKE SURE THAT THE MAINS SWITCH BE OFF AND THE SUPPLY PLUG DISCONNECTED FROM THE MAINS.

ACCURATELY CLEAN THE EQUIPMENT EVERY DAY FOR A CORRECT OPERATION AND LIFE OF THE EQUIPMENT.

STAINLESS STEEL WITHSTANDS THE ACTION OF THE OXYGEN PRESENT IN THE AIR, AND THIS IS THE REASON WHY ALL OUR MACHINES ARE MANUFACTURED IN STAINLESS STEEL AISI 304 (18/10) WITH PATENTED SURFACE TREATMENT THAT GRANTS HIGH RESISTANCE TO CORROSION. SOME SUBSTANCES HOWEVER MAY CAUSE SERIOUS DAMAGES.

CLEAN THE SURFACES WITH WATER AND SOAP, ALCOOL, DETERGENTS WITHOUT ABRASIVES OR SUBSTANCES BASED ON CHLORINE OR SODA (CHLORINE WATER, MURIATIC ACID).

NEVER USE ABRASIVE, STEEL WOOL, OR SIMILAR PRODUCTS AS THEY MAY BRING DAMAGES TO THE PAINT, THE COAT, OR THE MACHINE BODY.

FOR CLEANING, USE NON-TOXIC PRODUCTS AND ONES THAT GUARANTEE THE BEST HYGIENE.

DO NOT CLEAN THE REMOVABLE PARTS IN DISH MACHINE.

5.2 CLEANING OF THE REMOVABLE PARTS

FOR THE CLEANING OF THE REMOVABLE PARTS FOLLOWING THE FOLLOWING INSTRUCTION:

1. TAKE OFF THE PLUG FROM THE MAIN POWER
2. OPEN THE PLASTIC COVER
3. UNSCREW AND REMOVE THE KNIFE HANDLE AND THE KNIFE
4. UNSCREW THE HANDLES AND REMOVE THE CONE
5. UNSCREW THE HANDLE AND REMOVE THE CENTRAL SPIRAL

ALL PARTS CAN BE WASHED IN WARM WATER

5.3 RIASSEMBLING OF THE MACHINE

TO ASSEMBLE AFGAIN THE MACHINE FOLLOWING ALL INSTRUCTIONS OPPOSITE

5.4 MACHINE IDLE FOR A LONG TIME


SHOULD THE MACHINE BE IDLE FOR A LONG TIME, DISCONNECT THE MAIN WALL SWITCH AND CLEAN THE MACHINE AND ITS ACCESSORIES ACCURATELY. USE WHITE VASELINE OIL (OR SIMILAR PRODUCTS) TO PROTECT ALL THE MACHINE'S ELEMENTS.

THESE PRODUCTS, MAINLY MADE UP OF OILY AND DETERGENT SUBSTANCES, AND NOW AVAILABLE IN SPRAY CYLINDERS FOR EASY APPLICATION, BESIDES GIVING A GLOSSY ASPECT TO THE STEEL, PREVENT MOISTURE AND DIRT FROM GETTING INSIDE THE MACHINE, HENCE, ITS CORROSION.

WE ADVISE COVERING THE MACHINE WITH A NYLON (OR SIMILAR) CLOTH.

6) ACCESSORIES

6.1 SUPPLIED ACCESSORIES

EXTRUSION CONE DIMENSIONS			
	∅ DIAMETER CONE mm.	MINIMUM WEIGHT Gr.	MAXIMUM WEIGHT Gr.
	45	20/40	150
	70	70/80	300

INHALTSVERZEICHNIS

	SEITE
1. SICHERHEITSMASSNAHMEN	
1.1 ALLGEMEINE VORSICHTSMASSREGELN	17
1.2 MECHANISCHE SICHERHEITEN	17
1.3 ELEKTRISCHE SICHERHEITEN	17
2. TECHNISCHE MERKMALE	
2.1 TABELLE-GERÄUSCHPEGEL	18
2.2 LIEFERZUSTAND UND GEWICHTE- UND MASSE BESEITIGUNG DER VERPACKUNG	18
3. AUFSTELLUNG	
3.1 AUFSTELLUNG DER MASCHINE	18
3.2 ELEKTRISCHER ANSCHLUSS	19
3.3 SICHERHEITSMASSNAHMEN UN ANWENDERAUSBILDUNG	19
4. ANWENDUNG DES GERÄTES	
4.1 BEFEHLE	19
4.2 PHOTOZELLE REGELUNG	19
4.3 ERSETZUNG EINFÜGUNG KEGEL	19
4.4 EINFÜGUNG DER MISCHUNG IM BECKEN	20
5. REINIGUNG UND WARTUNG	
5.1 ALLGEMEINES UND PRODUKTE FÜR DIE REINIGUNG ZU VERWENDEN	20
5.2 REINIGUNG ZERLEGBARTEILE	20
5.3 WIEDERZUSAMMENBAU DER MASCHINE	20
5.4 LÄNGERE UNTERBRECHUNG DER SCHINENBENUTZUNG	20
6. ZUBEHOEREN	
6.1 ZUBEHOEREN AUF ANFRAGE	21
ANLAGEN	
BILDER	27-29
EINPHASIGER SCHALTPLAN	28

WIR KÖNNEN DESIGN UND TECHNISCHE ANGABEN OHNE VORHERIGE VERSTÄNDIGUNG ÄNDERN.

1) SICHERHEITSMASSNAHMEN

1.1 ALLGEMEINE VORSICHTMASSREGELN

- DIE PORTIONERER MUSS VON AUSGEBILDETEM PERSONAL BENUTZT WERDEN, DAS DIE IN DEN BETRIEBSANLEITUNGEN ENTHALTENEN ANWENDUNGS UND SICHERHEITSVORSCHRIFTEN BEHERRSCHEN MUSS
- BEI PERSONALABWECHSELUNG FÜR DIE AUSBILDUNG SORGEN
- AUCH WENN DIE MASCHINE MIT VERSCHIEDENEN SICHERHEITSSYSTEMEN VERSEHEN IST, IST UNBEDINGT ZU VERMEIDEN, DIE HÄNDE IN BEWEGUNG BEFINDLICHEN TEILEN ZU NÄHERN.
- VOR BEGINN DER REINIGUNG ODER JEDLICHER WARTUNGSARTEN, IST DIE MASCHINE VOM ELEKTRISCHEN VERSORGNUNGSNETZ ABZUTRENNEN.
- IN ZEITABSTÄNDEN DIE BESCHAFFENHEIT DER KABEL UND DER ELEKTRISCHEN TEILE ÜBERPRÜFEN.
- NIEMALS SELBST REPARATUREN VORNEHMEN, SONDERN SICH AN FACHPERSONAL WENDEN.

1.2 MECHANISCHE SICHERHEITEN

DIE VON UNS HERGESTELLTEN, IN DIESEM HANDBUCH BESCHRIEBENEN PORTIONERER ENTSPRECHEN, WAS DIE SICHERHEITEN BEZÜGLICH GEFAHREN MECHANISCHER NATUR BETRIFFT, DEN EWG-VORSCHRIFTEN 89/392 - 91/368 - 93/44 - 93/68 – CEE 89/336 UND IN BEZUG AUF DIE HYGIENISCHEN NORMEN DEN EWG-VORSCHRIFTEN 89/109.

1.3 ELEKTRISCHE SICHERHEITEN

DIE SICHERHEITEN GEGEN ELEKTRISCHE GEFAHREN WURDEN ENTSPRECHEND DEN CENELEC-VORSCHRIFTEN EN 335-1 / N 335-2-64.

ALLE PORTIONERER SIND MIT ELEKTRISCHEM KREIS IN NIEDERSPANNUNG MIT TASTEN START/ANHALT AUSGESTATTET.

IM STEUERUNGSKREIS IN NIEDERSPANNUNG IST EIN RELAIS VORGESEHEN, DAS DAS ABSICHTLICHE WIEDEREINSCHALTEN (WIEDERAUFLADEN) DES GERÄTS BEI ZUFÄLLIGEM STROMAUSFALL BEWIRKT.

AUFGRUND DER PERFEKTEN ISOLIERUNG ALLER ELEKTRISCHEN TEILE UND DER OPTIMALEN WIDERSTANDSKRAFT ALLER VERWENDETEN MATERIALIEN, KÖNNEN DIE VON UNS HERGESTELLTEN MASCHINEN OHNE BEDENKEN AUCH IN FEUCHTEN UMGEBUNGEN AUFGESTELLT WERDEN UND ARBEITEN.

SIE SIND IN DER TAT REALISIERT, UM DEN REINIGUNGSBEDINGUNGEN EINES MÄSSIGEN WASSERSTRAHLS ZU WIDERSTEHEN ENTSPRECHEND DEN CEI-VORSCHRIFTEN 70-1 FÜR DEN SCHUTZGRAD IP54.

ACHTUNG IN BEZUG AUF DEN PUNKT 1.7.2 "HINWEISE BEZÜGLICH ÜBRIGER-GEFAHREN" DER EWG-VORSCHRIFTEN 89/392 E 91/368 WIRD DARAUF HINGEWIESEN, DASS DIE ANGEWENDETEN SCHUTZE NICHT VOLLKOMMEN DAS SCHNEIDRISIKO BESEITIGEN, OBWOHL DIE MÖGLICHKEIT SOWIE DER SCHADENSUMFANG VERRINGERT WIRD. DIE SCHUTZE UND SICHERHEITEN WURDEN IN STRENGER ÜBEREINSTIMMUNG MIT DER VORSCHRIFT REALISIERT.

2) TECHNISCHE MERKMALE

DIE MASCHINE DIV300 WURDE MIT DIESEN MERKMALEN ERSCHAFFEN:

- WECHSELNDE ARBEITSMÖGLICHKEIT
- SICHERHEIT WÄHREND DER BENUTZUNG, REINIGUNG, WARTUNG.
- HÖCHSTE HYGIENE, GARANTIERT DURCH EINEN SONDERENTWURF UND ERSTELLUNG ALLER TEILE OHNE KANTEN ZUR LEICHTEN REINIGUNG, AUS INOX-STAHLE

2.1 GEWICHTE – UND MASSE-TABELLE

MODELL	ABMESSUNGEN CM.	GEWICHT KG	LEISTUNG WATT.	ELEKTRISCHER ANSCHLUSS	AMP
DIV300 MN	59x83xH148	86	370	230/1/50	3,8
DIV300 TR	59x83xH148	86	370	400/3/50+ N	2

BECKEN KAPAZITAET LT.30

LAERM <70 DB

ACHTUNG DIE ELEKTRISCHEN MERKMALE JEDES GERÄTES SIND AUF DEM MOTORDATENSCHILD ANGEZEIGT - VOR DER AUFSTELLUNG SIEHE **ELEKTRISCHER ANSCHLUSS**.

2.2 LIEFERUNGSZUSTAND UND BESEITUNG DER VERPACKUNGEN

ALLE AUFSCHNITTMASCHINEN SIND IN EINER STARKEN KARTONSCHACHEL MIT GEFORMTEM INNENRAUM VERPACKT, UM DIE VOLLSTÄNDIGE UNVERSEHRTHEIT DER MASCHINE WÄHREND DES TRANSPORTES ZU GEWÄHRLEISTEN UND WERDEN MIT:

- EWG-ÜBEREINSTIMMUNGS-ERKLÄRUNGEN
 - ANWENDUNGS- UND WARTUNGS-ANWEISUNGEN
- GELIEFERT

DIE VERPACKUNGSELEMENTE (KARTON - SCHAUM - VERPACKUNGSBANDEISEN USW.) SIND MIT DEM STÄDTISCHEN FESTMÜLL VERGLEICHBAR UND KÖNNEN OHNE SCHWIERIGKEIT BESEITIGT WERDEN. FALLS DIE MASCHINE IN LÄNDERN AUFGESTELLT WERDEN SOLLTE, IN DENEN BESONDERE VORSCHRIFTEN BESTEHEN, SIND DIE VERPACKUNGEN ENTSPRECHEND DEN GÜLTIGEN VORSCHRIFTEN ZU BESEITIGEN.

DIE BESEITIGUNG VON ELEKTRO-UND ELEKTRONIK (IN DER EUROPAEISCHEN UNION UND IN ANDEREN LAENDERN MIT DIFFERENZIERTER MUELLABUHR). DAS RAEE-SYMBOL ZEIGT, DASS DIESE NICHT ALS HAUSMUELL BEHANDELT WERDEN. RICHTIGE ENTSORGUNG DIESES PRODUKTES HELFEN , UM DIE UMWELT ZU SCHUETZEN. FUER WEITERE INFORMATIONEN UEBER WENDEN SIE SICH AN DEM AMT DER RECHTSPRECHUNG , DAS UNTERNEHMEN FUER DIE ENTSORGUNGVON HAUSHALTSMUELLE ODER AN DEN GESCHAFTEN, IN DENEN DAS PRODUKT GEKAUFT WURDE.



3) AUFSTELLUNG

3.1 AUFSTELLUNG DER MASCHINE

DER ANSCHLUSS, DIE INBETRIEBNAHME DER GERÄTE MUSS VON BEFÄHIGTEM PERSONAL ERFOLGEN.

ACHTUNG ! DIE ANLAGE UND DER ORT, IN DEM DAS GERÄT AUFGESTELLT WERDEN SOLL, MUSS DEN UNFALLVERHÜTUNGS- UND ELEKTRISCHEN CEI-VORSCHRIFTEN ENTSPRECHEN.

DIE HERSTELLERFIRMA LEHNT JEDE HAFTUNG FÜR EVENTUELLE DIREKTE ODER INDIREKTE SCHÄDEN AB, WENN DIESE VORSCHRIFTEN NICHT BEACHTET WERDEN SOLLTEN.

DAS GERÄT AUF EINE AUSREICHEND BREITE, GUT NIVELLIERTE, TROCKENE UND STABILE AUFSTELLFLÄCHE, MÖGLICHST WEIT VON WÄRMEQUELLEN UND WASSERHÄHNEN, MINDESTENS IN EINEM ABSTAND VOM CA.20CM VON DEN WAENDEN POSITIONIEREN.

3.2 ELEKTRISCHER ANSCHLUSS

DAS GERÄT IST MIT KABEL ZUM ANSCHLUSS AN EINEN ALLPOLIGEREN HAUPTSCHALTER, DER MIT EINEM THERMOMAGNET VERSEHEN IST, AUSGESTATTET, DER DEN BEDIENER VOR EVENTUELLEN ZUFÄLLIGEN KONTAKTEN ODER JENE, DIE DURCH BESCHÄDIGUNGEN VERURSACHT WURDEN, SCHÜTZT. ES IST PFLICHT, EINEN ORDNUNGSGEMÄSSEN ERDANSCHLUSS GEMÄSS DER GÜLTIGEN VORSCHRIFT (DPR 547) HERZUSTELLEN.

DIE HERSTELLERFIRMA LEHNT JEDE HAFTUNG FÜR EVENTUELLE DIREKTE ODER INDIREKTE SCHÄDEN AB, FALLS DIESE VORSCHRIFTEN NICHT BEACHTET WERDEN SOLLTEN.

ALLE PORTIONERER WURDEN IN ZWEI AUSFÜHRUNGEN HERGESTELLT, IN DER BETRIEBSWEISE V.400/3/50 HZ + N DREIPHASIG ODER V.220/1/50 HZ EINPHASIG. IM FALLE DER NOTWENDIGKEIT DES SPANNUNGSWECHSELS BITTEN WIR SIE, DIE HERSTELLERFIRMA ODER DEN GENEHMIGTEN HÄNDLER ZU RATE ZU ZIEHEN. (Fig.1-2)

ACHTUNG VOR DEM ENDGÜLTIGEN ANSCHLUSS DER MASCHINE AN DAS DREIPHASIGE VERSORGNUNGSNETZ IST ES ERFORDERLICH, DIE DREHRICHTUNG DER SCHNECKE ZU KONTROLLIEREN.

DIE DREHRICHTUNG ENTGEGEN DEM UHRZEIGERSINN SEIN. FALLS DIE DREHRICHTUNG NICHT GENAU SEIN SOLLTE, ZWEI DER DREI VERSORGNUNGSDRÄHTE UMKEHREN (IM STECKER ODER IN DER STECKDOSE). (Fig.3)

3.3 SICHERHEITSMASSNAHMEN UND ANWENDERAUSBILDUNG

DAS FACHPERSONAL, WELCHES DIE AUFSTELLUNG UND DEN ELEKTRISCHEN ANSCHLUSS DURCHFÜHRT, IST GEHALTEN, DEN ANWENDER FÜR DEN RICHTIGEN BETRIEB DER MASCHINE SACHGEMÄSS AUSZUBILDEN. DIESER SOLLTE AUCH ÜBER DIE EVENTUELL EINZUHALTENDEN SICHERHEITSMASSNAHMEN IN KENNTNIS GESETZT WERDEN UND AUSSERDEM SIND IHM DIE VORLIEGENDEN BEDIENUNGSANLEITUNGEN ZU ÜBERLASSEN.

4) ANWENDUNG DES GERÄTES

DIE PORTIONERER DIV300 IST EINE MASCHINE , DIE FUER DIE ERSTELLUNG TEILE ZWISCHEN 40 GRAMM BIS ZU 350 GRAMM ENTWICKELT.

4.1 BEFEHLE

DIE BEFEHLSTASTEN UND DIE BETRIEBSKONTROLLEUCHE SIND AUF DER VORDERSEITE GRUPPIERT. DIE GRUENE TASTE FUER POWER UND DIE ROTE TASTE FUER DAS AUSLOESCHEN (Fig.4)

4.2 PHOTOZELLE REGELUNG

UM DIE GEWUENSCHTE GEWICHT HABEN, REGULIEREN DIE PHOTOZELLE WIE FOLGT:
(Fig.5)

1. LOCKERN SIE DEN KNOPF „A“
2. DIE PHOTOZELLE MIT RING „B“ REGULIEREN AN DER SCHWARZER KERBE REFERENZ GEWUENSCHTE GEWICHT
3. ABSCHLIESSEN DEN KNOPF „A“

4.3 ERSETZUNG EINFUEGUNG KEGEL

BEVOR SIE BEGINNEN DIES ARBEIT, STELLT SICHER , DASS DER HAUPTSCHALTER AUSGESCHALTET IST ODER DIE PLUG AUS DEM NET AUGESCHALTET IST UND DAMIT DAS WARNLICHT AUGESTALTET IST.

1. OEFFNEN SIE DIE ABDECKUNG AUS PLEXIGLASS VOR DEM OPERATEUR.
2. LOCKERN SIE DEN KNOPF UND LEGEN SIE DAS MESSER (Fig.6)
3. LOESEN SIE DIE ZWEI KNOEPFE UND DEN KEGEL ZIEHEN AB DREHEN ES GEGEN DEN UHRZEIGERSINN (Fig.7)

ZUM WIEDEREINBAU DER MASCHINE IST ES ERFORDERLICH, ALLE DEMONTAGE-VORGÄNGE IN DER ENTGEGENGESETZTEN REIHENFOLGE ZU WIEDERHOLEN.

4.4 EINFUEGUNG DER MISCHUNG IM BECKEN

DER TEIG (MAX 30KG) SOLLTE IN DIE OBERSEITE DES MASCHINE EIGESETZT WERDEN, BEI OEFFNUNG DES DURCHSICHTIGES DECKEL. (Fig.3)

5) REINIGUNG UND WARTUNG

5.1 ALLGEMEINES UND PRODUKTE FÜR DIE REINIGUNG ZU VERWENDEN

VOR JEDER WARTUNG ODER REINIGUNG SICH VERGEWISSERN, DASS DER HAUPTSCHALTER AUSGESCHALTET UND DER VERSORGUNGSSTECKER VOM VERSORGUNGSNETZ GETRENNT IST.

EINE TÄGLICHE SORGFÄLTIGE REINIGUNG DES GERÄTES IST ZUM EINWANDFREIEN BETRIEB ERFORDERLICH UND HÄLT DIE MASCHINE FÜR LANGE ZEIT BETRIEBSFÄHIG. TROTZ DER VERSCHIEDENEN SICHERHEITEN IST MIT GROSSER VORSICHT VORZUGEHEN. DIE MASCHINE KANN MIT NORMALEN NEUTRALEN REINIGUNGSMITTELN, DIE KEIN SODA ENTHALTEN, ODER MIT ALKOHOL GEREINIGT WERDEN.

EINE REINIGUNG DER ABNEHMBAREN TEILE IN DER GESCHIRRSPÜLMASCHINE IST NICHT MÖGLICH, DA SIE BESCHÄDIGT WERDEN WÜRDEN

FUER DIE HYGIENE DER MASCHINE, WENN ES NOTWENDIG WIRD, DAS GEHAEUSE, DIE LADENWANNE UND DIE DURCHSICHTIGE DECKEL REINIGEN.

5.2 REINIGUNG ZERLEGBARTEILE

FUER REINIGUNG DER ABNEHMBAREN TEILE, DIE MIT DEM PRODUKT IN KONTAKT NEHMEN, FOLGEN GENAU DIE ANWEISUNGEN:

1. ZIEHEN DEN STECKER AUS STECDOSE.
2. OEFFNEN DIE BEDECKUNG AUS PLEXIGLASS
3. LOCKERN DEN KNOPF, DER DAS MESSER FIXIERT UND NEHMEN DAS MESSER
4. LOCKERN DIE KNOEPFE UND DEN KEGEL NEHMEN
5. LOCKERN DEN KNOPF UND DIE SCHNECKE NEHMEN

ALLE TEILE KOENNEN MIT WARMEM WASSER UND EINEM WEICHEN SCHWAMM ABGEWASCHEN WERDEN

5.3 WIEDERZUSAMMENBAU DER MASCHINE


ZUM WIEDEREINBAU DER MASCHINE IST ES ERFORDERLICH, ALLE DEMONTAGE-VORGÄNGE IN DER ENTGEGENGESETZTEN REIHENFOLGE ZU WIEDERHOLEN

5.4 LAENGERE UNTERBRECHUNG DER SCHINENBENUTZUNG

UM DIE MASCHINE INAKTIV LASSEN, TRENNEN DEN WAND-SCHALTER, REINIGEN DIE KOMPLETE MASCHINE UND ALLE ZUBEHOER. SCHUETZEN SIE ALLE TEILE DER MASCHINE MIT WEISSE VASELINE OEL ODER MIT GEEIGNETEN PRODUKTE.

6) ZUBEHOEREN

6.1 ZUBEHOEREN

KEGELABMESSUNGEN			
KEGELDURCHMESSER mm.	MINIMUM GEWICHT ERHALTEN Gr.	MAXIMAL GEWICHT ERHALTEN Gr	
45	20/40	150	
70	70/80	300	

INDEX

	PAG.
1. INFORMATIONS SUR LES SECURITES	
1.1 Précautions générales	23
1.2 Sécurités mécaniques	23
1.3 Sécurités électriques	23
2. CARATTERISTIQUES TECHNIQUES	
2.1 Tableau des poids et des mesures	23
2.2 Conditions de fourniture et élimination des emballages	24
3. INSTALLATION	
3.1 Placement de la machine	24
3.2 Connexion électrique	24
3.3 Mesures de sécurité et formation de l'utilisateur	25
4. UTILISATION DE L'APPAREIL	
4.1 Commandes	25
4.2 Régulation de la photocellule	25
4.3 Remplacement fixage cône d'extrusion	25
4.4 Introduction de la pâte dans le conteniteur	25
5. NETTOYAGE ET ENTRETIEN	
5.1 Généralités et produits d'utiliser pour le nettoyage	25
5.2 Nettoyage des pièces démontables	26
5.3 Réassemblage de l'appareil	26
5.4 Arrêt de la machine pour un long temps	26
6. ACCESSOIRES	
6.1 Accessoires en dotation	26
LISTE DE PIECES JOINTES	
Figure	27-29
Schema électrique	28

LES CARACTÉRISTIQUES TECHNIQUES POURRONT ÊTRE MODIFIÉES SANS PRÉAVIS.

1) INFORMATIONS SUR LES SECURITES

1.1 PRECAUTIONS GENERALES

- La machine diviseuse DIV300 doit être utilisée par du personnel qualifié et bien informé sur les règles de sécurité décrites dans ce manuel.
- En cas de remplacement du personnel proposé à l'utilisation de la machine, veillez à ce qu'il soit formé.
- La machine à arrondir est d'origine dotée de différents systèmes de sécurité, veuillez cependant de ne pas mettre les doigts proche des éléments tournants.
- Avant toutes opérations mécaniques, s'assurer que la machine soit débranchée.
- Contrôlez périodiquement l'état des câbles et connexions électriques.
- Toutes les interventions techniques doivent obligatoirement être réalisées par des personnes qualifiées.

1.2 SECURITES MECANIQUES

La machine diviseuse décrites dans ce manuel répond, pour ce qui concerne les sécurités contre les risques mécaniques, aux normes 2006/42/CEE pour les normes d'hygiène à la norme 1935/2004/CEE.

1.3 SECURITES ELECTRIQUES

Les sécurités contre les risques électriques sont réalisées en suivant les règles 2006/95/CEE, EN 60335-2-64.

- Les machines Diviseuses DIV 300 ont un interrupteur de sécurité marche et arrêt et emergence avec relais pour le démarrage (réarmement) de l'appareil au cas où le courant ferait défaut.
- Les moteurs sont protégés par un dispositif thermique.

L'excellente isolation de tous les éléments électriques et la remarquable résistance des matériaux utilisés pour la construction de ces machines permettent de les utiliser même dans des endroits humides.

ATTENTION: laver les appareils seulement avec un drap humide.

. ATTENTION: Conformément au point 1.7.2. "avis pour les risques ultérieurs" suivant les normes 2006/42/CEE, veuillez prendre bonne note que les protections appliquées ne sont pas en mesure d'éliminer totalement les risques de dommage, même si elles réduisent soit la possibilité, soit l'étendue des possibles dommages. Les protections et les sécurités ont été réalisées conformément aux règles susdites

2) CARACTERISTIQUES TECHNIQUES

La série des diviseuses DIV a été relisée selon les caractéristiques suivantes:

- Possibilité de travail continu
- Sécurité d'usage, de nettoyage, et d'entretien
- Hygiène maximum, garantie par un projet et une réalisation spéciale de tous les éléments sans arêtes, en alliage d'aluminium traité avec téflon pour un nettoyage aisé

2.1 TABLEAU POIDS ET DIMENSIONS

MODELE	DIMENSIONS CM.	POIDS KG	PUISSANCE WATT.	BRANCHEMENT ELECTRIQUE	AMP.
DIV300 MN	59x83xH148	86	370	230/1/50	3,8
DIV300 TR	59x83xH148	86	370	400/3/50+N	2

CAPACITE' DU RESEVOIR KG. 30

BRUIT <70 DB

ATTENTION: Les caractéristiques électriques de chaque appareil sont graves sur la plaque des données moteur. Avant l'installation, contrôlez la connexion électrique.

2.2 CONDITIONS DE FOURNITURE ET ELIMINATION DES EMBALLAGES E DE L'APPAREIL

Tous les Pal ont été emballés dans une robuste boîte en carton ayant les parties internes bombées pour garantir l'intégrité de la machine pendant le transport.

Les machines comportent:

- DECLARATION DE CONFORMITE CE
- INSTRUCTIONS D'EMPLOI ET D'ENTRETIEN

Les éléments de l'emballage (carton mousse bande bois etc.) sont des produits assimilables aux ordures solides pouvant être enlevées aisément.

Au cas où la machine est installée dans des pays ayant des règles spéciales, l'emballage sera enlevé suivant les règles en vigueur. L'utilisation du symbole weee indique que ce produit ne peut pas être traité comme déchet domestique. Assurez-vous de vous débarrasser de ce produit selon les lois en vigueur. Vous aiderez ainsi à protéger l'environnement. Pour plus d'informations détaillées sur le recyclage de ce produit, veuillez contacter les autorités locales, le fournisseur de service de mise au rebut de déchets professionnels ou le magasin où vous avez acheté le produit.



3) INSTALLATION

3.1 PLACEMENT DE LA MACHINE

Les connexions et la mise en marche de l'appareil doivent être effectués par du personnel qualifié.

ATTENTION ! l'installation ou l'appareil est installé doit être conforme aux règles de la prévention des accidents du travail et aux règles électriques

Le constructeur décline toute responsabilité pour les dommages éventuels, directs ou indirects, dus à non-observance des règles susdites.

Placez l'appareil sur un plan d'appui assez ample, plan bien sec et stable, loin de sources de chaleur et d'eau. A minimum 20 cm du mur ou sur le support en dotation.

3.2 CONNEXION ELECTRIQUE

L'appareil est muni d'un câble électrique à brancher à un interrupteur général ayant un dispositif différentiel 100 ma pour prévenir les contacts accidentels de l'opérateur.

Respectez les règles en vigueur en matière de connexion à la terre.

Le constructeur décline toute responsabilité pour les dommages éventuels, directs ou indirects, dus à non-observance de ces règles

Toutes les diviseuses DIV sont construites avec fonctionnement monophasé V230/1/50HZ. Ou triphasé V400/3/50HZ+N Dans le cas où la tension devrait être changée, contactez le constructeur ou le revendeur autorisé (Fig.1-2)

ATTENTION

Avant de brancher l'appareil a la ligne d'alimentation si l'appareil est triphasé on doit vérifier le sens de rotation de la spirale à l'intérieur de l'appareil . Comme indiqué à l'intérieur le sens de rotation de la spirale doit être anti-horaire.

Si le sens de rotation n'est pas correcte on doit changer la position de deux des trois fils dans la fiche d'alimentation. (Fig.3)

3.3 MESURES DE SECURITE ET FORMATION DE L'UTILISATEUR

Le personnel spécialisé chargé de l'installation et de la connexion électrique de la machine doit veiller à la formation de l'utilisateur et le mettre au courant des mesures de sécurité à respecter.
La machine doit être toujours dotée du manuel d'instructions.

4) UTILISATION DE L'APPAREIL

La Diviseuse DIV300 est un appareil étudié pour produire portions de pâte de minimum 40 gr jusqu'à 300gr

4.1 COMMANDES

Les commandes sont sur la partie frontale de la machine. (Fig.4)
Le bouton verte pour le démarrage et le bouton rouge pour

4.2 REGLAGE DE LA PHOTOCELLULE

Pour obtenir le poids désiré on doit régler la photocellule comme suivant:
(Fig.5)

1. Desserrer la poignée "A".
2. Régler avec la virole "B" la photocellule et la distance de la sortie de la pâte avec la fixation sur la référence noire sur la paroi pour le poids désiré
3. Serrer la poignée "A".

4.3 REMPLACEMENT FIXAGE CÔNE D'EXTRUSION

Avant chaque opération d'entretien ou de nettoyage, veillez à ce que l'interrupteur général et la fiche d'alimentation soient débranchés.

1. Ouvrir le couvercle en plexiglas en front de l'opérateur.
2. Débrancher la poignée qui fixe le couteau et levez (Fig.6)
3. Débranchez les deux poignées et levez le cône avec rotation antihoraire (Fig.7)

Pour remonter l'appareil effectuer toutes les opérations au contraire

4.4 INTRODUCTION DE LA PATE DANS LE CONTENITEUR

La pâte (max 30Kg) doit être mise dans le conteneur sur la partie haute de l'appareil en ouvrant le couvercle en plexiglas. (Fig.3)

5) NETTOYAGE ET ENTRETIEN

5.1 GENERALITES ET PRODUITS POUR LE NETTOYAGE

Avant chaque opération d'entretien ou de nettoyage, veillez à ce que l'interrupteur général et la fiche d'alimentation soient débranchés.

Pour un fonctionnement correct et pour garder la machine efficace pour longtemps, nettoyez soigneusement l'appareil tous les jours. Malgré les protections pour la prévention des accidents du travail, veillez à ce que

les dangers dus à la manutention des pièces soient réduits au minimum. Nettoyez la machine avec des détergents neutres sans soude ou avec de l'alcool. Pour ne pas endommager la surface ne jamais utiliser des lave-vaisselle pour le nettoyage des éléments détachables.

5.2 NETTOYAGE DES PIÈCES DÉTACHABLES

Pour le nettoyage des éléments détachables en contact avec le produit suivre les instructions suivantes:

1. Levez la fiche de la prise de courant
2. Ouvrir le couvercle en plexiglas
3. Débrancher la poignée qui fixe le couteau et levez
4. Débranchez les deux poignées et levez le cône avec rotation antihoraire
5. Avec la clef en dotation débranchez la vis spirale à l'intérieur

TOUTES LES PIÈCES PEUVENT ÊTRE LAVÉES AVEC DE L'EAU TIEDE ET ÉPONGE DOUCE

5.3 REASSEMBLAGE DE L'APPAREIL

Pour réassembler l'appareil suivre l'instruction dans l'ordre inverse

5.4 ARRÊT DE LA MACHINE POUR UN LONG TEMPS


Lors d'un arrêt prolongé de la machine, débranchez l'interrupteur général à mural et nettoyez soigneusement la machine et ses accessoires.

Il est avis de protéger tous les éléments avec huile de vaseline blanche ou avec des produits similaires se trouvant sur le marché.

Protégée la machine de la poussière avec une bâche de nylon ou d'autres matériels identiques.

6) ACCESSOIRES

6.1 ACCESSOIRES EN DOTATION

DIMENSIONS CONES EXTRUSIONS			
	Ø DIAMÈTRE CONE mm.	POIDS MINIMUM OBTENIBLE Gr.	POIDS MAXIMUM OBTENIBLE Gr..
	45	20/40	150
	70	70/80	300

7) FIGURE – BILDER – FIGURAS – ILLUSTRATIONS

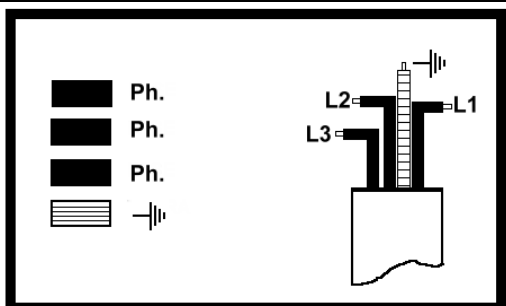


Fig. 1

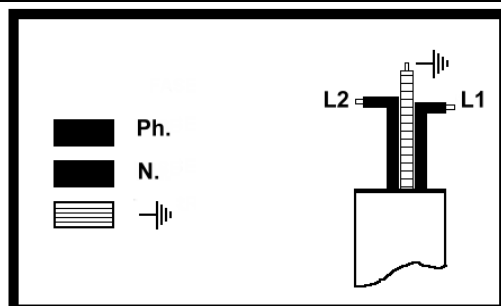


Fig. 2

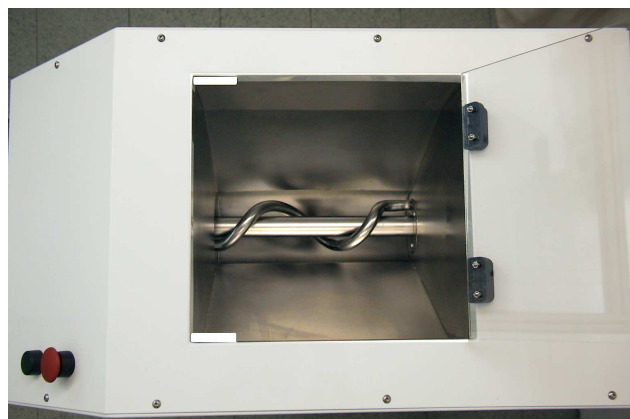


Fig. 3

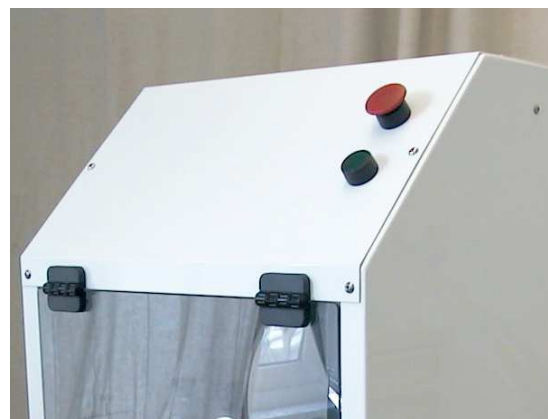


Fig. 4

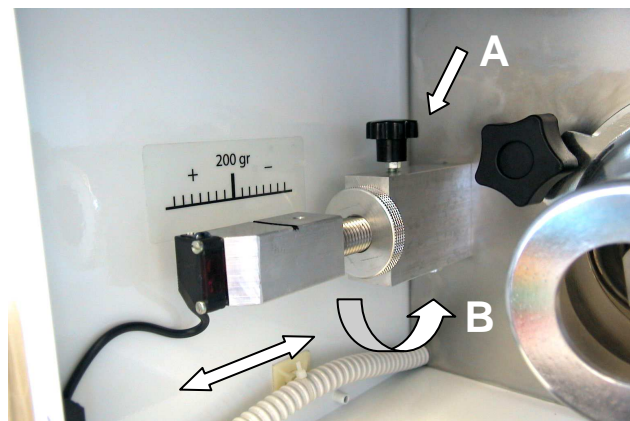


Fig. 5

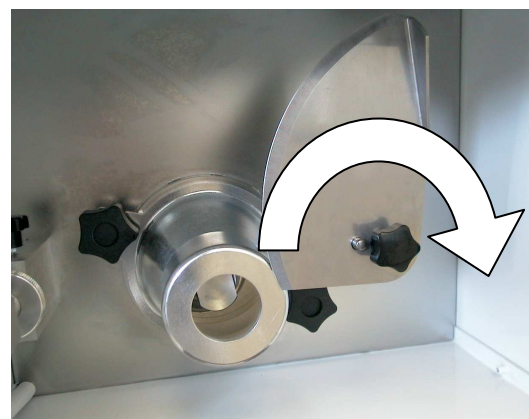


Fig. 6

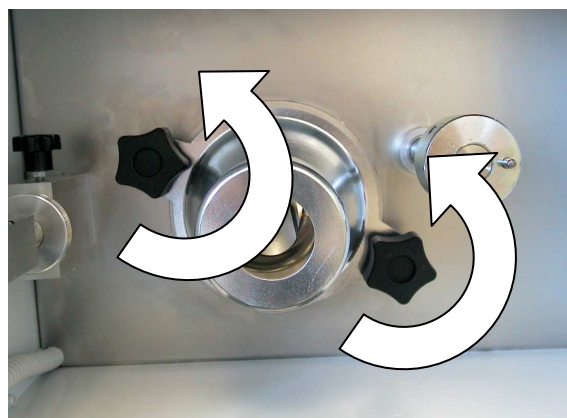
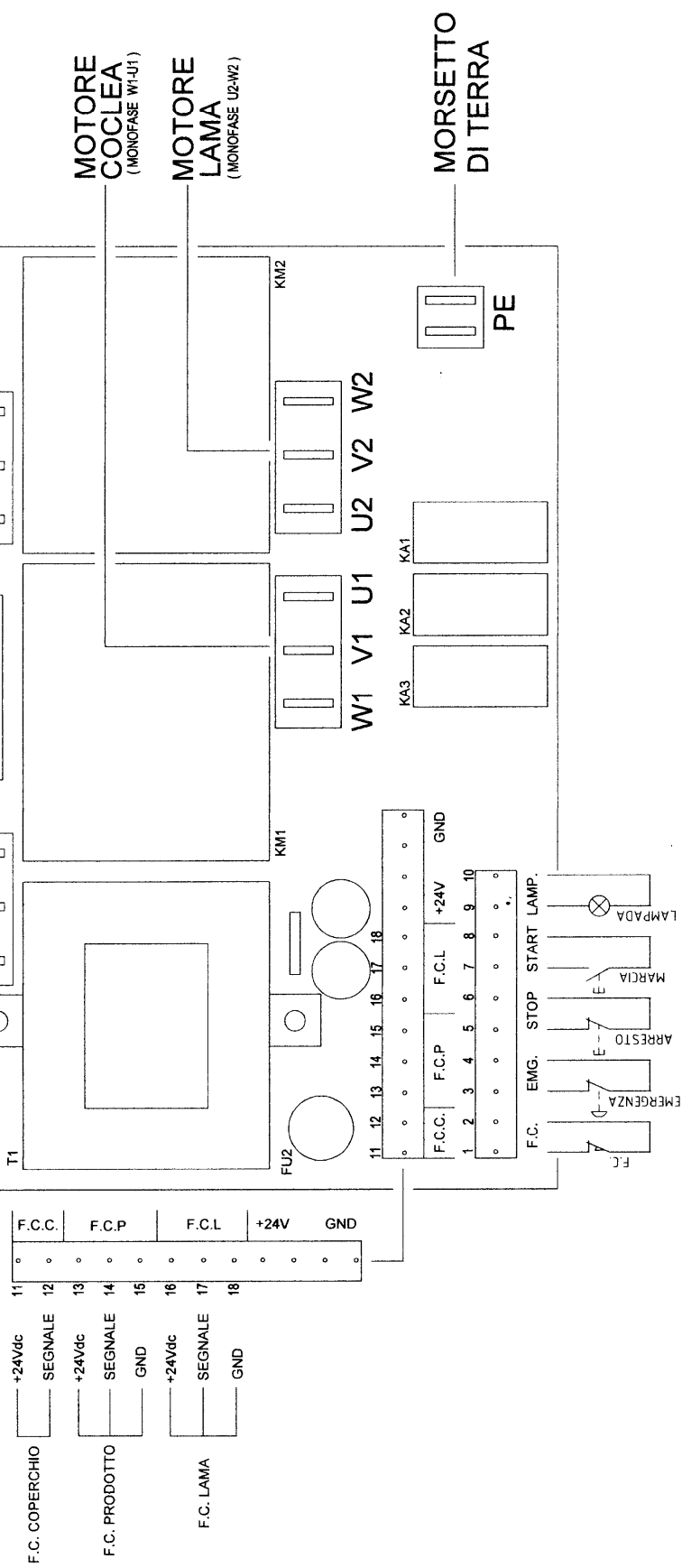


Fig. 7

SCHEDA TGCL05

CAMBIO TENSIONE
 COM-400 -> 400V
 COM-230 -> 230V

ALIMENTAZIONE
 (MONOFASE L1-L3)



SCHEMA ELETTRICO

